

A3 и типа лантана A3' — очень близки по упаковке слоев. Это положение будет понятно, если рассмотреть рис. 3 и 4, на которых представлены элементарные ячейки этих трех структур. Итак, для модификации высокого давления CsIV кажется вполне вероятной структура гексагональная плотноупакованная типа A3.

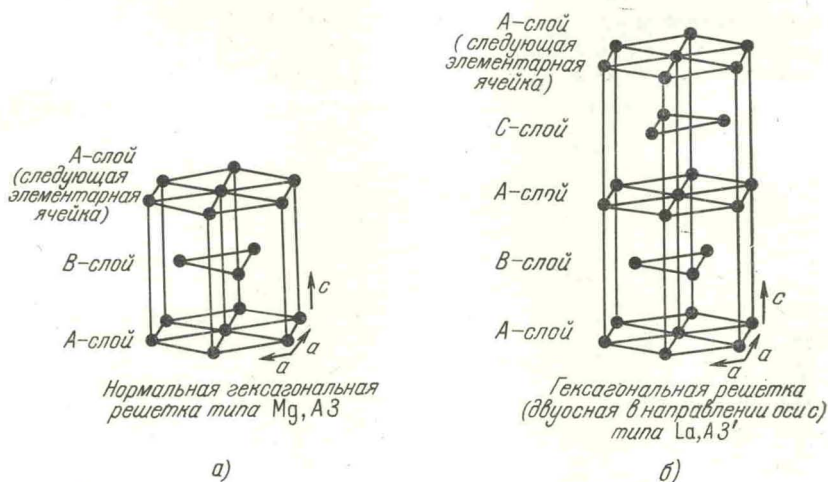


Рис. 3. Расположение атомов в структурах гексагональных плотноупакованных.

а) Тип Mg A3; б) тип La A3'.

Рубидий обладает физическими и химическими свойствами, весьма близкими к свойствам цезия, и может иметь подобную цезию фазовую $P - T$ -диаграмму. Если это положение верно, то диаграмма рубидия будет иметь вид, близкий к тому, что можно видеть на рис. 1, г. То же самое можно отнести и к калию; сейчас на его $P - T$ -диаграмме установлен лишь участок кривой плавления до 60 кбар²⁷ и две точки, где были зафиксированы скачки электропроводности²⁸. Здесь и в дальнейшем возможные фазовые границы проведены пунктирными линиями.

Литий и натрий, возможно, обнаружат более простые диаграммы, что связано с более простым строением их атомов. У лития и натрия граница между фазами I и II выходит на ось температур и низкотемпературная фаза была исследована при атмосферном давлении. Рентгеноструктурный анализ показал, что после полиморфного перехода эти металлы имеют решетку гексагональную плотноупакованную (тип A3), аналогичную решетке магния²⁹.

По сравнению с исходной кубической объемноцентрированной структурой эта структура более компактна, она имеет коэффициент заполнения $\phi = 0,74$.

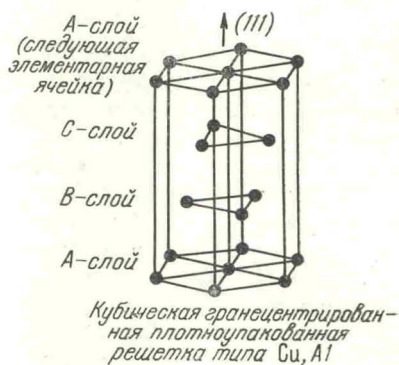


Рис. 4. Расположение атомов в структуре кубической гранецентрированной типа Cu A1.

Элементарная ячейка изображена в гексагональных осях.

3. ЩЕЛОЧНОЗЕМЕЛЬНЫЕ МЕТАЛЛЫ ГРУППЫ II-A

Элементы II-A группы рассмотрим в той последовательности, в которой они стоят в периодической таблице. Металлический бериллий при обычных условиях кристаллизуется, как и его сосед магний, в решетке гексагональной плотноупакованной (тип А3). Нужно отметить, что в группе II таблицы еще два элемента — цинк и кадмий — имеют подобную решетку, и если идеальное отношение осей для этого типа структур $c/a = 1,63$, то бериллий и магний имеют чуть сплюснутую по оси c ячейку, а цинк и кадмий имеют ячейку, ненормально вытянутую по этой оси.

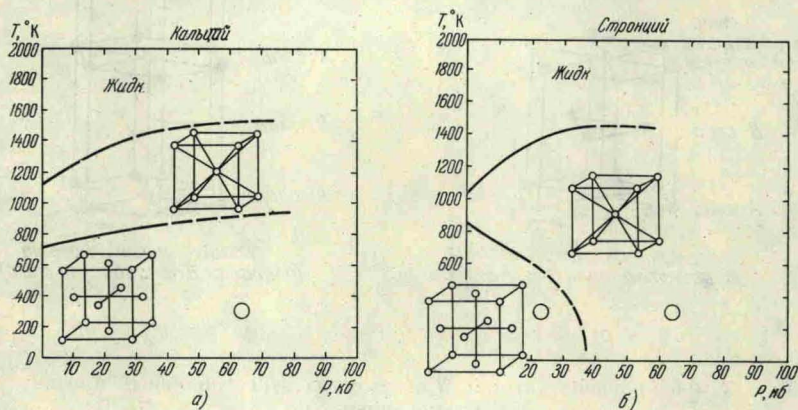


Рис. 5. $P - T$ -диаграммы Ca и Sr (по данным метода ДТА ³⁶).

Кружками отмечены условия, при которых Бриджмен наблюдал скачки объема ³⁷.

Бериллий обладает несколько необычным высокотемпературным полиморфизмом — при 1254°C его кристаллическая структура изменяется в структуру кубическую объемноцентрированную (тип А2) ³³, причем высокотемпературная фаза обладает большей плотностью. Возможно, что эта фаза является устойчивой и при высоких давлениях. В этом случае граница между двумя фазами со структурами А3 и А2 пойдет с отрицательным наклоном и при комнатной температуре пересечет ось давлений в районе 93 кбар, где наблюдался резкий скачок электросопротивления, приписываемый полиморфному переходу ³⁴.

У магния не было найдено полиморфизма ни с ростом температуры, ни под давлением. Вплоть до 500 кбар электросопротивление магния изменяется монотонно, показывая лишь несколько легких максимумов и минимумов ³⁵. Кривые плавления этих металлов еще не получены.

Фазовые $P - T$ -диаграммы кальция и стронция построены до давлений 40 кбар ³⁶; они показаны на рис. 5, а и б. Кристаллизующиеся при обычных условиях в решетке кубической гранцентрированной (тип А1), эти металлы с нагреванием испытывают полиморфный переход с изменением структуры на кубическую объемноцентрированную (тип А2). Из фазовых диаграмм следует, что высокотемпературные фазы этих элементов устойчивы и при высоких давлениях. Нужно отметить, что на материалах, имеющих значительные примеси, наблюдались устойчивые фазы со структурой гексагональной (тип А3), однако очистка Ca и Sr позволила установить, что материалы без примесей имеют лишь две описанные выше фазы ³⁸. Возможно, что скачки объема, наблюдаемые Бриджменом в кальции и стронции (на $P - T$ -диаграммах они обозначены кружками), обусловлены именно примесями. Рентгеновский анализ фазы высокого давления стронция, проведенный при 40 кбар и комнатной